

UNIVERZA V LJUBLJANI  
FAKULTETA ZA MATEMATIKO IN FIZIKO

MARKO STARIČ

# Elektronska obdelava signalov I

Povzetek predavanj na podiplomskem študiju fizike jedra in  
osnovnih delcev

Ljubljana, marec 2004

(<http://www-f9.ijs.si/~staric/elektronika/>)

# Kazalo

<b>1</b>	<b>Uvod</b>	<b>1</b>
<b>2</b>	<b>Formiranje signalov v detektorju</b>	<b>3</b>
2.1	Vrste detektorjev . . . . .	3
2.2	Inducirani naboj . . . . .	4
2.2.1	Teorem recipročnosti (Greenov teorem) . . . . .	4
2.2.2	Izračun inducirane naboja . . . . .	4
2.3	Tokovni signal . . . . .	5
2.4	Primeri . . . . .	6
2.4.1	Cilindrični proporcionalni števec . . . . .	6
2.4.2	Silicijev mikropasovni detektor . . . . .	7
2.4.3	Fotopomnoževalka . . . . .	9
<b>3</b>	<b>Pretvorba v napetostni signal</b>	<b>9</b>
<b>4</b>	<b>Šum</b>	<b>10</b>
4.1	Termični šum upora . . . . .	11
4.2	Razmerje signal-šum . . . . .	11
<b>5</b>	<b>Nabojno občutljivi predojačevalec</b>	<b>11</b>
<b>6</b>	<b>Oblikovanje sunkov</b>	<b>13</b>
6.1	Kompenzacija pola z ničlo (krajšanje sunka) . . . . .	13
6.2	Filtriranje šuma . . . . .	14

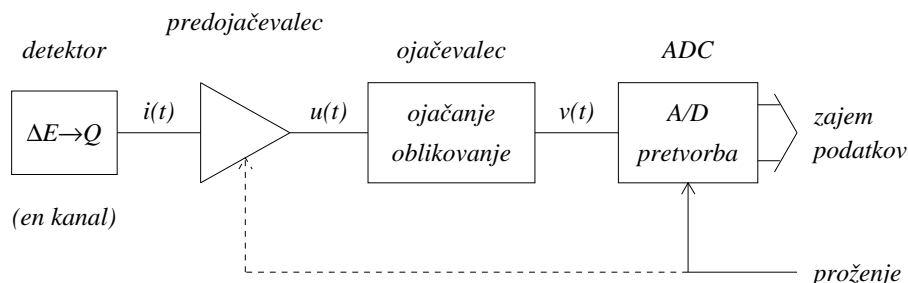
## 1 Uvod

Elektronska veriga enega merskega kanala je shematsko prikazana na sliki 1. Pomen posameznih komponent je naslednji:

**detektor** Funkcija detektorja je pretvorba energijske izgube delca v naboj. Izhodni signal je časovno speminjajoč se naboj  $q(t)$ , ki vsebuje od  $10^4$  do  $10^7$  osnovnih nabojev, oziroma tokovni sunek:

$$i(t) = \frac{dq}{dt}$$

Detektor v elektronskem smislu obravnavamo kot idealni tokovni izvor  $i(t)$  s paralelno kapacitivnostjo  $C_D$ . Nadomestno shemo prikazuje slika 2.

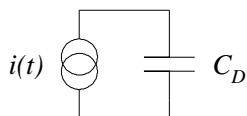


Slika 1: Shematski prikaz enega merskega kanala.

Velikostni red kapacitivnosti detektorja  $C_D$  je 10pF do 100pF. Trajanje tokovnega sunka zavisi od vrste detektorja in meri od 1ns do 1ms. Največkrat uporabljamo detektor v proporcionalnem načinu, pri katerem je celoten zbran naboj  $Q$  sorazmeren z energijsko izgubo delca  $\Delta E$ :

$$\int i(t)dt = Q \propto \Delta E$$

Integriramo po celotnem času trajanja tokovnega sunka.



Slika 2: Nadomestna shema detektorja.

**predojačevalec** Funkcija predojačevalca je pretvorba tokovnega signala  $i(t)$  v napetostni sunek  $u(t)$ . Velikostni red višine izhodnega napetostnega sunka je 10mV.

**ojačanje/oblikovanje** S to stopnjo ojačamo in preoblikujemo sunek. Sunek skrajšamo, filtriramo šum in optimiziramo razmerje signal-šum. Velikostni red višine izhodnega napetostnega sunka je 1V.

**AD pretvorba** je lahko:

- eno-bitna: diskriminator (komparator s histerezo)
- več-bitna: AD pretvornik (ponavadi od 8 do 12 bitni). Kadar potrebujemo hitro pretvorbo, uporabljamo paralelni pretvornik,

kadar potrebujemo natančno pretvorbo (npr. pri spektroskopiji), uporabljamo dvonaklonski pretvornik.

**proženje** je lahko zunanje ali notranje. Pri notranjem proženju sproži pretvorbo sunek sam, če preseže diskriminacijski nivo.

**zajem podatkov** je lahko direkten ali pa z vmesnim shranjevanjem podatkov (*pipe line*). Shranjevalnik je lahko analogen ali digitalen in je del elektronskega kanala. Pri vmesnem shranjevanju podatkov imamo lahko več nivojev proženja.

## 2 Formiranje signalov v detektorju

Formiranje signalov je odvisno od vrste detektorja in od njegove geometrije. Vsak detektor je funkcionalno sestavljen iz treh delov: (1) elektrode, (2) medij, ki zapolnjuje prostor med elektrodami in (3) ohišje. Elektrodi sta najmanj dve: katoda in anoda. Anoda je po definiciji na bolj pozitivnem potencialu od katode.

### 2.1 Vrste detektorjev

Glede na medij, ki zapolnjuje prostor med elektrodami, delimo detektorje na štiri vrste. Podali bomo nekaj značilnih predstavnikov in kratek opis delovanja.

**vakuumski detektorji:** *fotopomnoževalka*. Uporabljamo jo za detekcijo fotonov iz scintilacij ali fotonov Čerenkovega sevanja. Sestavljena je iz fotokatode, vrste dinod (8 do 12) in anode. Fotokatoda služi za konverzijo fotonov svetlobe v elektrone (fotoefekt), dinode za pomnoževanje elektronov (sekundarna emisija) in anoda za sprejem naboja. Zadnja dinoda je postavljena tik ob anodi, zaradi česar je čas zbiranja nabojev kratek ( $\approx 1\text{ns}$ ). Pomnoževalni faktor je ponavadi izbran med  $10^5$  in  $10^7$ .

**plinski detektorji:** *proporcionalni števec, večžična proporcionalna komora, drift komora, MSGC, GEM*. Geometrije so različne: cilindrična, heksagonalna, kvadratna, planarna in druge. Plinske detektorje uporabljamo za detekcijo nabitih delcev in mehkih žarkov X. Anoda je ponavadi tanka žička. Katoda je lahko razdeljena na pasove. Vsaka anodna in vsak katodni pas je lahko posamezen elektronski kanal. Prehod nabitega delca ali absorpcija fotona povzroči nastanek primarnih ionskih parov v plinu. Električno polje povleče elektrone proti anodi, kjer

se pomnožijo v plazju (sekundarna ionizacija). Pomnoževalni faktor je med  $10^4$  in  $10^6$ . K signalu prispeva predvsem potovanje sekundarnih ionov proti katodi.

**tekočinski detektorji:** *elektromagnetni kalorimeter na tekoči Xe*. Geometrija je planarna. Prostor med elektrodama je napolnjen s tekočim Xe, v katerem interakcija visoko energijskega fotona ali elektrona povzroči nastanek elektromagnetnega plazju. Detektor deluje kot ionizacijska celica. K signalu prispevajo ioni in elektroni iz primarne ionizacije.

**trdni (polprevodniški) detektorji:** *silicijev mikropasovni detektor, Ge(Li) detektor*. Silicijeve mikropasovne detektorje uporabljamo za detekcijo nabitih delcev. Geometrija je planarna z vsaj eno od elektrod razdeljeno na pasove. Ge(Li) detektor služi za spektroskopijo  $\gamma$ . Ponavadi je cilindrične geometrije. Prehod nabitega delca ali absorpcija fotona povzroči nastanek parov elektron-vrzel. Signal je posledica potovanja obeh vrst nosilcev naboja proti elektrodama.

## 2.2 Inducirani naboj

Pojav signalov na elektrodah je posledica potovanja nosilcev naboja zaradi električnega polja v prostoru med elektrodami. Potovalne hitrosti so majhne, zato pri računih uporabimo elektrostatski približek.

### 2.2.1 Teorem recipročnosti (Greenov teorem)

Zamislimo si dve različni konfiguraciji nabojev in potencialov elektrod. Pri prvi konfiguraciji imamo  $i$ -to elektrodo na potencialu  $V_i$  in na njej naboj  $Q_i$ . Pri drugi konfiguraciji sta potencial in naboj  $i$ -te elektrode  $V'_i$  in  $Q'_i$ . Velja recipročnost:

$$\sum_i Q_i V'_i = \sum_i Q'_i V_i \quad (1)$$

### 2.2.2 Izračun inducirane naboja

Imejmo v prostoru med elektrodami na poziciji  $\vec{r}$  točkasti naboj  $q_0$ . Inducirani naboj na  $k$ -ti elektrodi izračunamo s pomočjo teorema recipročnosti (1). Za konfiguraciji izberemo:

	konfiguracija 1	konfiguracija 2
elektrode	$V_i = 0, Q_i$	$V'_{i \neq k} = 0, V_k = v_0, Q'_i$
točkasti naboj	$\phi, q = q_0$	$\phi', q' = 0$

Konfiguracija 1 predstavlja detektor z vsemi elektrodami na potencialu 0 in s točkasim nabojem  $q_0$  med njimi.  $\phi$  je potencial na mestu točkastega naboja. Pri konfiguraciji 2 smo točkasti naboj odstanili in dvignili potencial  $k$ -te elektrode na vrednost  $v_0$ .

Po teoremu recipročnosti (1) je:

$$\sum_i Q_i V_i' + q\phi' = \sum_i Q_i' V_i + q'\phi \quad (2)$$

Desna stran enačbe (2) je identično enaka nič. Vsota na levi je enaka  $Q_k v_0$ , saj je le potencial  $k$ -te elektrode v konfiguraciji 2 različen od nič. Iz enačbe (2) dobimo inducirani naboj na  $k$ -ti elektrodi:

$$Q_k = -\frac{\phi'}{v_0} q_0 \quad (3)$$

kjer je  $\phi'$  potencial na mestu točkastega naboja  $q_0$ , ko dvignemo  $k$ -to elektrodo na potencial  $v_0$ , ostale pa držimo na potencialu 0. Normirani potencial  $\phi'/v_0$  imenujemo *utežni potencial*.

## 2.3 Tokovni signal

Tokovni signal na  $k$ -ti elektrodi je odvod inducirane naboja, podanega z enačbo (3):

$$i_k(t) = \dot{Q}_k = -q_0 \frac{d(\phi'/v_0)}{dt} = -q_0 \nabla(\phi'/v_0) \vec{v}$$

oziroma:

$$i_k(t) = -q_0 \vec{\mathcal{E}}_k \vec{v} \quad (4)$$

Z  $\vec{\mathcal{E}}_k$  smo označili *utežno polje*  $k$ -te elektrode na mestu točkastega naboja. Utežno polje  $\vec{\mathcal{E}}_k$  je normirano električno polje, ki ga povzroči  $k$ -ta elektroda, ko jo dvignemo na potencial  $v_0$ , ostale pa držimo na potencialu 0. Izračun utežnega polja je velikokrat težaven elektrostatski problem (reševanje Laplaceove enačbe z zgoraj navedenimi potenciali kot robnimi pogoji).

V enačbi (4) nastopa hitrost naboja  $\vec{v}$ . V vakuumu je to balistična hitrost, saj se naboj giblje pospešeno, v snovi pa potovalna hitrost. Potovalna hitrost je v dobrem približku sorazmerna z električnim poljem na mestu naboja, ker naboj pri trku z molekulami v povprečju izgubi energijo pridobljeno zaradi elektrostatske sile. Zveza je:

$$\vec{v} = \mu \vec{E} \quad (5)$$

Sorazmernostni faktor  $\mu$  je gibljivost naboja. Odvisna je od vrste nosilca naboja, snovi in včasih tudi od velikosti električnega polja.

V enačbi (4) nastopata  $\vec{\mathcal{E}}_k(\vec{r})$  in  $\vec{v}(\vec{r})$ . Obe sta funkciji pozicije naboja  $\vec{r}(t)$ , ki se spreminja s časom zaradi električnega polja v detektorju. V primeru potovanja naboja v snovi moramo rešiti enačbo (5):

$$\frac{d\vec{r}}{dt} = \mu \vec{E}(\vec{r}) \quad (6)$$

pri čemer moramo poznati električno polje  $\vec{E}(\vec{r})$  v detektorju. Le-to izračunamo iz poznanih utežnih polj  $\vec{\mathcal{E}}_i$  in delovnih potencialov elektrod  $v_i$ :

$$\vec{E}(\vec{r}) = \sum_i v_i \vec{\mathcal{E}}_i(\vec{r}) \quad (7)$$

V splošnem utežna polja niso vzporedna z električnim poljem. Izjema je dvoelektrodni detektor, kjer velja:

$$\vec{\mathcal{E}}_k = \pm \frac{\vec{E}}{V_0}, \quad k = \text{anoda, katoda} \quad (8)$$

$V_0$  je napetost med anodo in katodo, predznak *plus* velja za anodno utežno polje. Za dvoelektrodni detektor lahko enačbo (4) zapišemo tudi:

$$i(t) = \mp q_0 \mu E^2 / V_0 \quad (9)$$

kjer predznak *minus* velja za tokovni signal anode.

V nadaljevanju si oglejmo nekaj primerov, ki so rešljivi analitično.

## 2.4 Primeri

### 2.4.1 Cilindrični proporcionalni števec

Cilindrični proporcionalni števec sestavljata tanka anodna žička premera  $10\mu\text{m}$  do  $30\mu\text{m}$  in valjasta katoda premera  $5\text{mm}$  do  $20\text{mm}$ . Električno polje je radialno, njegova velikost je:

$$E = \frac{C' V_0}{2\pi \epsilon_0 r} \quad (10)$$

V enačbi (10) je  $C'$  kapacitivnost na enoto dolžine in  $V_0$  visoka napetost med anodo in katodo. K signalu prispevajo predvsem ioni, ki potujejo od žice k katodi. Iz enačbe (6) in ob upoštevanju radialne oblike električnega polja (10) dobimo:

$t/t_0$	$q/q_0$
1	3%
10	10%
100	20%

Tabela 1: Delež zbranega naboja pri proporcionalnem števcu kot funkcija časa integriranja za tipično kapacitivnost  $C' = 5\text{pF/m}$  in karakteristični čas  $t_0 = 1\text{ns}$ .

$$r(t) = a\sqrt{1 + t/t_0}, \quad t_0 = \frac{\pi\epsilon_0 a^2}{\mu_+ C' V_0} \quad (11)$$

kjer je  $a$  radij anodne žice in  $t_0$  karakteristični čas, ki je reda velikosti 1ns. Celoten čas potovanja ionov (čas zbiranja naboja) je:

$$T = \left(\frac{b}{a}\right)^2 t_0 \quad (12)$$

$b$  je radij katode. Celoten čas potovanja ionov meri od  $100\mu\text{s}$  do  $1\text{ms}$ .

Iz enačbe (9) ob upoštevanjem enačb (10) in (11) dobimo rezultat:

$$i(t) = -\frac{C' q_0}{4\pi\epsilon_0(t + t_0)}, \quad 0 \leq t \leq T \quad (13)$$

Tokovni signal je v začetku največji ter pada kot  $1/t$ . Zbran naboj v času  $t$  od začetka sunka je

$$q(t) = \int_0^t i(t) dt = -\frac{C' q_0}{4\pi\epsilon_0} \ln(1 + t/t_0) \quad (14)$$

Zaradi logaritemske odvisnosti je zbiranje naboja v začetku zelo hitro, kar vidimo iz tabele 1.

Enačba (13) je dober približek tudi za večžične in drift komore dokler so časi majhni v primerjavi s celotnim časom potovanja ionov.

#### 2.4.2 Silicijev mikropasovni detektor

Geometrija detektorja je planarna. Tipična debelina detektorja  $d$  je  $300\mu\text{m}$ . Vsaj ena elektroda je razdeljena na pasove širine  $\Delta s$ . Tipična širina pasov je  $100\mu\text{m}$ . Izpeljavo bomo naredili le v približku širokih pasov ( $\Delta s \gg d$ ), torej, če bi več pasov združili v en elektronski kanal. Tedaj lahko obravnavamo problem kot dvoelektroden. Izračunali bomo tokovni signal za primer, ko z napetostjo na detektorju  $V_0$  ravno dosežemo polno osiromašenje.

Električno polje v takem primeru linearno pada od maksimalne vrednosti na p strani do vrednosti 0 na nasprotni. Debelino plasti tipa p zanemarimo. Izhodišče koordinatnega sistema postavimo v p stran, os  $z$  usmerimo proti n strani detektorja. Električno polje je:



$$E(z) = \frac{2V_0}{d}(1 - \frac{z}{d}), \quad 0 \leq z \leq d \quad (15)$$

Naj vsa ionizacija nastane v točki  $z_0$ . Elektroni potujejo v smeri proti  $z = d$  in vrzeli proti  $z = 0$ . Podobno, kot v prejšnjem primeru, izračunamo najprej njihovo potovanje. Enačbo (6) zapišemo:

$$\frac{dz}{dt} = \mp \mu_{\pm} \frac{2V_0}{d}(1 - \frac{z}{d}) \quad (16)$$

Rešitev enačbe je:

$$1 - \frac{z}{d} = (1 - \frac{z_0}{d})e^{\pm 2t/\tau_{\pm}}, \quad \tau_{\pm} = \frac{d^2}{2\mu_{\pm}V_0} \quad (17)$$

Zgornji predznak je za vrzeli, spodnji za elektrone. Čas potovanja vrzeli je končen, ker potujejo proti večjemu električnemu polju, medtem ko se elektroni zgolj eksponentno bližajo n strani detektorja.

Časovni potek tokovnega signala spet izračunamo z enačbo (9) ob upoštevanju enačb (15) in (17):

$$i_{\pm}(t) = \frac{2q_0}{\tau_{\pm}}(1 - \frac{z_0}{d})^2 e^{\pm 2t/\tau_{\pm}} \quad (18)$$

Pri prehodu nabitega delca skozi detektor, je naboj  $q$  porazdeljen enakomerno vzdolž poti delca. Celoten tokovni signal je vsota prispevkov posameznih nabojev:

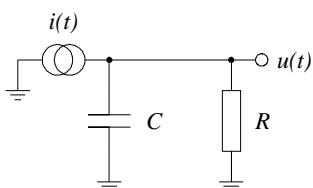
$$i_-(t) = \int_0^d i(t, z_0) \frac{dz_0}{d}, \quad i_+(t) = \int_{z_0(t)}^d i(t, z_0) \frac{dz_0}{d} \quad (19)$$

Pri vrzelih smo upoštevali, da k toku ob času  $t$  prispevajo vrzeli, ki so nastale pri  $z_0(t) \leq z \leq d$ , saj so ostale že prispele na elektrodo.

Po integraciji dobimo rezultat:

$$i(t) = \frac{1}{3} \frac{q}{\tau_-} e^{-t/\tau_-} + \frac{2}{3} \frac{q}{\tau_+} e^{-t/\tau_+}, \quad \tau_- = \frac{d^2}{4V_0\mu_-}, \quad \tau_+ = \frac{d^2}{2V_0\mu_+} \quad (20)$$

Tretjino signala prispevajo vrzeli, dve tretjini elektroni. Časa zbiranja nabojev,  $\tau_-$  in  $\tau_+$ , sta približno 3ns in 15ns.



Slika 3: Pretvorba tokovnega signala  $i(t)$  na upor  $R$  v napetostni signal  $u(t)$ . S kondenzatorjem  $C$  predstavimo kapacitivnost detektorja in vse parazitske kapacitivnosti na detektorjevem izhodu.

### 2.4.3 Fotopomnoževalka

Zbiranje naboja je zelo hitro, navadno manj od 1ns, zato približek z delta funkcijo ponavadi zadostuje:

$$i(t) = q\delta(t) \quad (21)$$

Dostikrat fotoni ne prispejo na fotokatodo istočasno, ker so bodisi izsevani ob različnih časih ali pa so njihove poti različno dolge. Tedaj je tokovni sunek konvolucija signala (21) s časovno porazdelitvijo fotonov.

## 3 Pretvorba v napetostni signal

Pretvorba tokovnega v napetostni signal se izvrši na upor, kot je prikazano na sliki 3. Kondenzator  $C$  predstavlja kapacitivnost detektorja ter parazitske kapacitivnosti na izhodu. Velja:

$$i(t) = \frac{u}{R} + C \frac{du}{dt} \quad (22)$$

oziroma

$$\dot{u} + \frac{u}{\tau} = \frac{i(t)}{C}, \quad \tau = RC \quad (23)$$

in z rešitvijo

$$u(t) = \int_0^t \frac{i(t')}{C} e^{-(t-t')/\tau} dt' \quad (24)$$

V primeru zelo kratkega tokovnega signala kot pri fotopomnoževalki (21) je napetostni signal:

$$u(t) = \frac{q}{C} e^{-t/\tau}, \quad t > 0 \quad (25)$$

Napetostni sunek se začne pri  $t = 0$  in pada eksponentno. Višina sunka je  $u_0 = q/C$ . Če je tokovni signal daljši, se napetostni sunek dviguje postopoma do največje višine, nakar približno eksponentno pada. Po dolgem času  $t \gg \tau$

$\tau$	Si	VŽPK
10ns	35%	10%
100ns	70%	17%
1 $\mu$ s	90%	22%

Tabela 2: Primerjava med izkoriščenim nabojem pri silicijevem mikropasovnem detektorju in večžično proporcionalno komoro.

se njegova oblika približa obliki tokovnega signala  $i(t)$ . Višina sunka je manjša od vrednosti  $q/C$ , a je še zmeraj sorazmerna z njo:

$$u_0 = \eta(\tau) \frac{q}{C} \quad \eta(\tau) \leq 1 \quad (26)$$

Parameter  $\eta(\tau)$  je delež izkoriščenega naboja in je odvisen tako od časovne konstante  $\tau = RC$  kot od oblike tokovnega signala (oz. vrste in geometrije detektorja). Tabela 3 primerja izkoriščeni naboj silicijevega mikropasovnega detektorja in večžične proporcionalne komore pri treh vrednostih časovne konstante.

## 4 Šum

Glede na izvor delimo šum na:

- šum detektorja:
  - statistične variacije energijske izgube delca
  - statistične variacije primarne ionizacije
  - statistične variacije pomnoževanja nabojev
  - statistične variacije mrtvega toka detektorja
- šum elektronike:
  - termični šum uporov
  - šum tranzistorjev
  - ostali šumi zaradi nenatančnosti pri izdelavi elementov vezja
- zunanje motnje: te v principu lahko odpravimo z ustrezno izdelanim oklopom ter z eliminacijo ozemljitvenih zank.

## 4.1 Termični šum upora

Kvadrat efektivne šumne napetosti upora  $R$  pri temperaturi  $T$ , je

$$u_n^2 = 4kTRB \quad (27)$$

kjer je  $B$  frekvenčni pas, v katerem merimo šum. Za sistem s prenosno funkcijo  $h(\omega)$  izračunamo frekvenčni pas takole:

$$B = \int_0^\infty |h(\omega)|^2 d\nu \quad (28)$$

Z upoštevanjem prenosne funkcije RC člena  $h(\omega) = \frac{1}{1+i\omega RC}$  dobimo za njegov frekvenčni pas izraz:

$$B = \frac{1}{4RC} \quad (29)$$

ter šumno napetost

$$u_n^2 = \frac{kT}{C} \quad (30)$$

## 4.2 Razmerje signal-šum

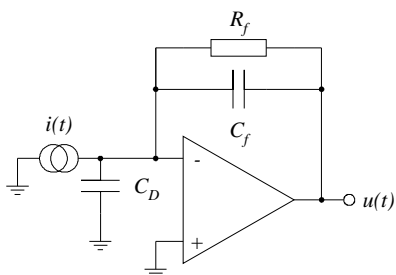
S pomočjo nadomestne sheme na sliki 3 izračunajmo razmerje signal-elektronski šum pri meritvi. Izvor signala je predstavljen s tokovnim izvorom  $i(t)$ . Kondenzator predstavlja kapacitivnost detektorja in parazitske kapacitivnosti povezav. Upor potrebujemo za pretvorbo v napetostni signal, a je hkrati tudi izvor termičnega šuma. Upor in kondenzator predstavljata RC člen. Razmerje signal-šum definiramo kot razmerje med višino napetostnega sunka (26) in efektivno šumno napetostjo (30):

$$S/N = \frac{u_0}{u_n} = \frac{q\eta(\tau)}{\sqrt{kTC}}, \quad \tau = RC \quad (31)$$

Vidimo, da je razmerje  $S/N$  obratno sorazmerno s kapacitivnostjo  $C$ . Želimo torej imeti čim manjšo kapacitivnost, a je le-ta določena najmanj s kapacitivnostjo detektorja (10pF do 100pF). Problem rešimo z nabožno občutljivim predojačevalcem.

## 5 Nabožno občutljivi predojačevalec

RC člen preselimo v povratno vez operacijskega ojačevalca, kot prikazuje slika 4. Vrednost  $C_f$  lahko izberemo manjšo od kapacitivnosti  $C$  ter na ta način izboljšamo razmerje signal-šum.



Slika 4: Nabojno občutljivi predojačevalec, ki je priključen na izhod detektorja kapacitivnosti  $C_D$ . Detektor je izvor toka  $i(t)$ .

Po zlatem pravilu za operacijski ojačevalec sta potenciala na vhodu enaka, v sam element pa ne teče noben tok. Zato velja:

$$i(t) = \frac{u}{R_f} + C_f \frac{du}{dt} \quad (32)$$

oziroma

$$\dot{u} + \frac{u}{\tau_f} = \frac{i(t)}{C_f}, \quad \tau_f = R_f C_f \quad (33)$$

V frekvenčni domeni se enačba (33) glasi:

$$u(\omega) = \frac{R_f}{1 + i\omega\tau_f} i(\omega) \quad (34)$$

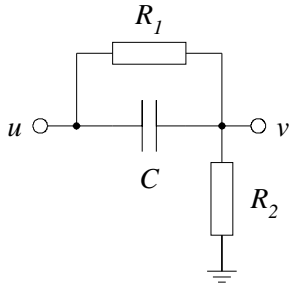
Enačba (33) oz. (34) velja, dokler je ojačanje odprte zanke  $A \gg 1$ . Le-to pada z naraščajočo frekvenco in doseže pri frekvenci  $f_t$  vrednost 1.

$C_f$  izberemo čim manjšo, a dovolj veliko v primerjavi s parazitsko kapacitivnostjo med vhodom in izhodom, ki je reda 0.1 pF. Navadno izberemo  $C_f \approx 1 \text{ nF}$  (kapacitivnost detektorja je navadno med 10 nF in 100 nF).

Časovno konstanto izberemo dovolj veliko, da velja  $A \gg 1$  za frekvence v pasu, podanem z en.(34), torej:

$$\tau_f \gg \frac{1}{2\pi f_t} \quad (35)$$

Tipična vrednost za  $f_t$  pri operacijskem ojačevalcu je 1 MHz. Zato časovna konstanta  $\tau_f \geq 1 \mu\text{s}$  ponavadi zadostuje pogoju (35). Dostikrat izberejo še daljšo časovno konstanto ( $\approx 100 \mu\text{s}$ ), da izkoristijo čim večji delež naboja ter kasneje v stopnji *ojačanje/oblikovanje* skrajšajo sunek.



Slika 5: Vezje za krajšanje sunkov na principu kompenzacije pola z ničlo

## 6 Oblikovanje sunkov

Izhodni signal iz predojačevalca peljemo na oječevalac, ki napetostni sunek ojača ter ga preoblikuje. Namen oblikovanja je skrajšanje sunka in filtracija šuma.

### 6.1 Kompenzacija pola z ničlo (krajšanje sunka)

Izhod predojačevalca peljemo na vezje na sliki 5. Zveza med izhodno napetostjo  $v(\omega)$  in vhodno napetostjo  $u(\omega)$  je:

$$v(\omega) = \frac{R_2}{z_1 + R_2} u(\omega) \quad (36)$$

kjer smo z  $z_1$  označili impedanco paralelne vezave upora  $R_1$  in kondenzatorja  $C_1$ , ki je

$$z_1 = \frac{R_1}{1 + i\omega\tau}, \quad \tau = R_1 C_1 \quad (37)$$

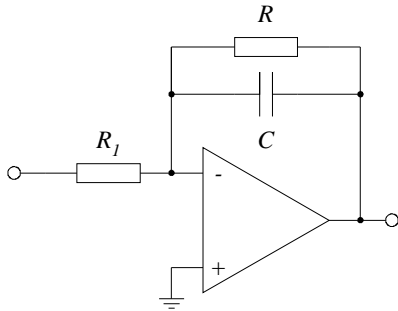
Ob upoštevanju en.(34) dobimo:

$$v(\omega) = \frac{R_f(1 + i\omega\tau)}{(1 + R_1/R_2)(1 + i\omega\tau_f)(1 + i\omega\tau')} i(\omega), \quad \tau' = (R_1 \parallel R_2)C_1 \quad (38)$$

Upor  $R_1$  in kondenzator  $C_1$  izberemo takšna, da je  $\tau = \tau_f$ , zato lahko ulomek okrajšamo in dobimo:

$$v(\omega) = \frac{R_f}{(1 + R_1/R_2)(1 + i\omega\tau')} i(\omega) \quad (39)$$

Zveza en.(39) je enake oblike kot en.(34), a z novo časovno konstanto  $\tau' = (R_1 \parallel R_2)C_1$ , kateri lahko izberemo manjšo vrednost z nastavitvijo vrednosti upora  $R_2$ .



Slika 6: Filter I. reda

## 6.2 Filtriranje šuma

Šum navadno vsebuje več višjih frekvenc kot signal, zato lahko izboljšamo razmerje  $S/N$  z omejitvijo frekvenčnega pasu. Filtriramo z več zaporednimi filtri I. reda (RC členi). Realizacijo filtra I. reda prikazuje slika 6.

Prenosna funkcija le-tega je:

$$h(\omega) = -\frac{R}{R_1} \frac{1}{1 + i\omega\tau} \quad (40)$$

Navadno uporabimo štiri takšne filtre, ki jim izberemo enake časovne konstante kot smo jo izbrali pri krajšanju sunkov en.(39). Skupaj z vezjem za krajšanje je izhodni signal  $v(\omega)$  takole povezan s tokovnim signalom detektorja  $i(\omega)$ :

$$v(\omega) = G_0 \left( \frac{1}{1 + i\omega\tau} \right)^5 R_f i(\omega) \quad (41)$$

Faktor  $G_0$  predstavlja vsa ojačanja v vezju in  $R_f$  upor v povratni zvezi nabojno občutljivega predojačevalca.

Tako oblikovan sunek je drugačne oblike kot tisti iz predojačevalca. Je skoraj simetričen (podoben Gaussovi funkciji) z daljšim dvižnim časom kot tisti iz predojačevalca, saj smo visoke frekvence odfiltrirali, ter je precej krajši. Seveda je proporcionalnost med višino sunka in nabojem v detektorju ohranjena.